

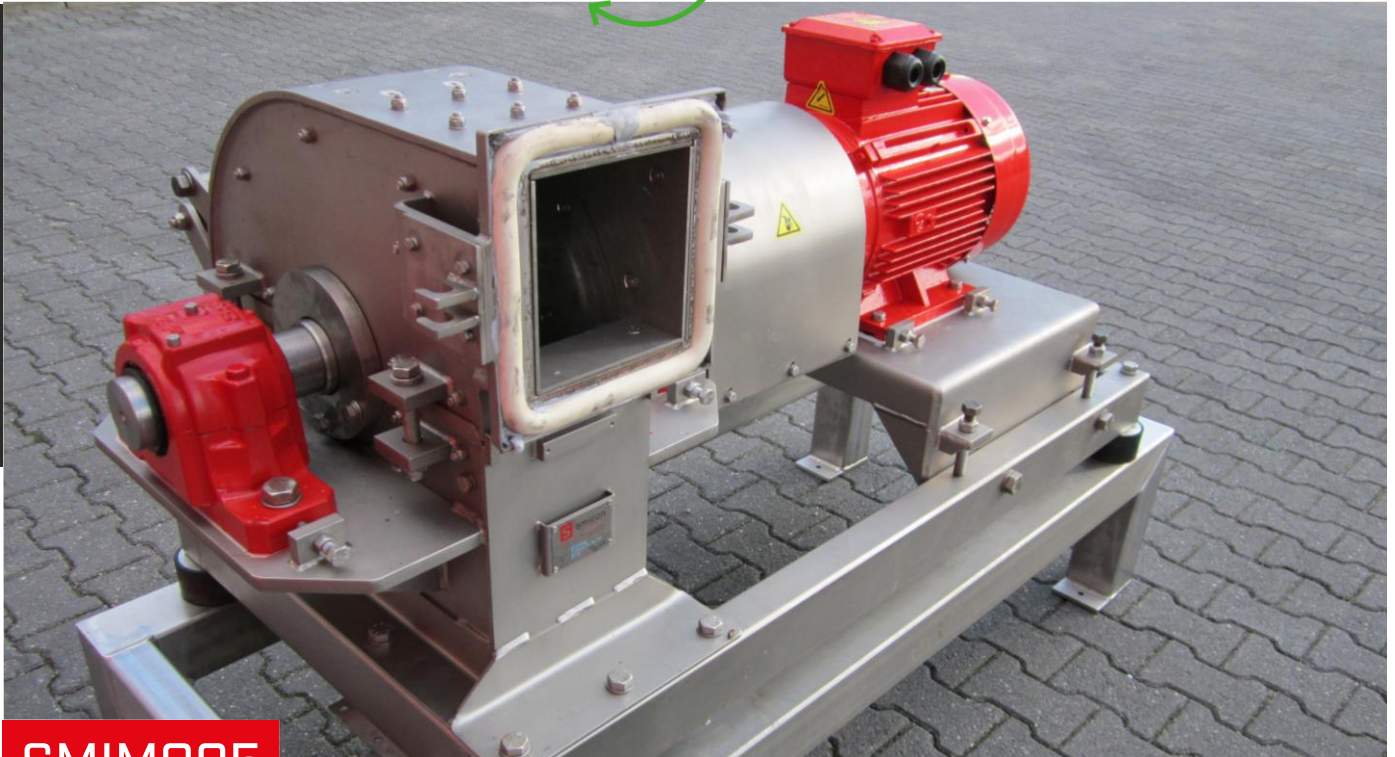


smicon

improve the process

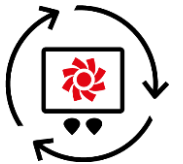
improve the future

PURIEREN

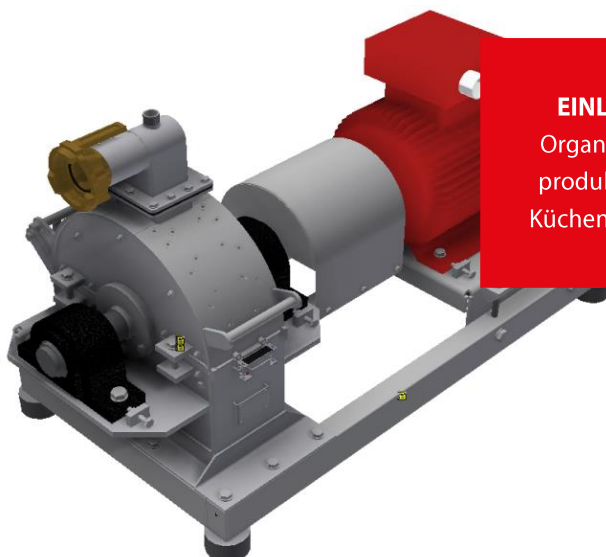


SMIMO05

Der Rotor im SMIMO-Pürierer zermahlt organische Stoffe zu einem homogenen Brei, der verpumpt werden kann. Ein im Pürierer integriertes Sieb gewährleistet, dass das Produkt nur abgeleitet wird, sobald die Partikel die erforderliche Größe erreicht haben. Ein spezieller Schallschutzkasten verringert die Schallemission (sofern erforderlich). Die Teile lassen sich einfach austauschen und der Pürierer ist äußerst beständig gegen aggressive Produkte und Substanzen.



- ▶ Beständig gegen aggressive Produkte und Substanzen
- ▶ Ein im Pürierer integriertes Sieb gewährleistet, dass das Produkt nur abgeleitet wird, wenn die Partikel die erforderliche Größe erreicht haben.
- ▶ Aus Edelstahl gefertigt Verpackung



EINLASS
Organisches
produkt und
Küchenabfälle

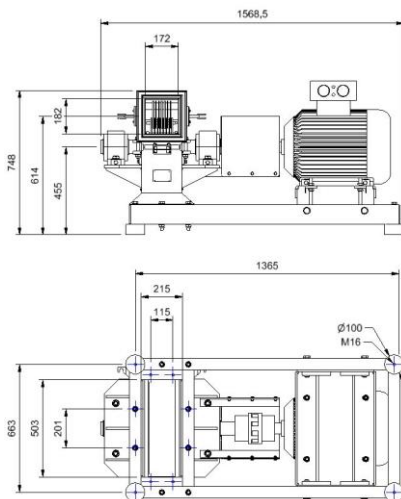


AUSLASS
Homogener
Strom

SMIM005

TECHNISCHE DATEN

Abmessungen	
Maschine allgemein	1520x760x970 mm (LxBxH)
Einlass	172x178 mm (LxB) (seitlicher Einlass) 3" (oberer Einlass)
Auslass	508x180 mm (LxB)
Transportabmessungen	1520x760x1120 mm (LxBxH)
Transportvolumen	1,12 m ³
Nutzraum	3020x2360 mm
Maschenweite Sieb	Ø3,Ø10,Ø15,Ø20 oder □5 mm
Gewicht	
Gewicht	500 kg
Bodenbelastung	2 kN (je Tragfläche)
Transportgewicht	500 kg
Antrieb	
Leistungsaufnahme	11 bis 30 kW
Drehzahl Achse	1500 bis 3000 1/min
Schutzart	IP56
Produktdaten	
Leistung	0-100 m ³ /h
Temperatur Produkt	0-70 °C
Sonstige technische Daten	
A-bewerteter Schalldruckpegel	88 dB
C-bewerteter momentaner Schalldruckpegel	<130 dB
Die technischen Daten sind nach der Maschine ohne Zubehör spezifiziert	
Abbildungen (seitlicher Einlass)	



Zubehör	
Rahmen mit/ohne Tank	Schallschutzkasten
Einfüllrutsche mit Spritzschutz	Wartungssatz
Nutzraum und Abbildungen (oberer Einlass)	

