

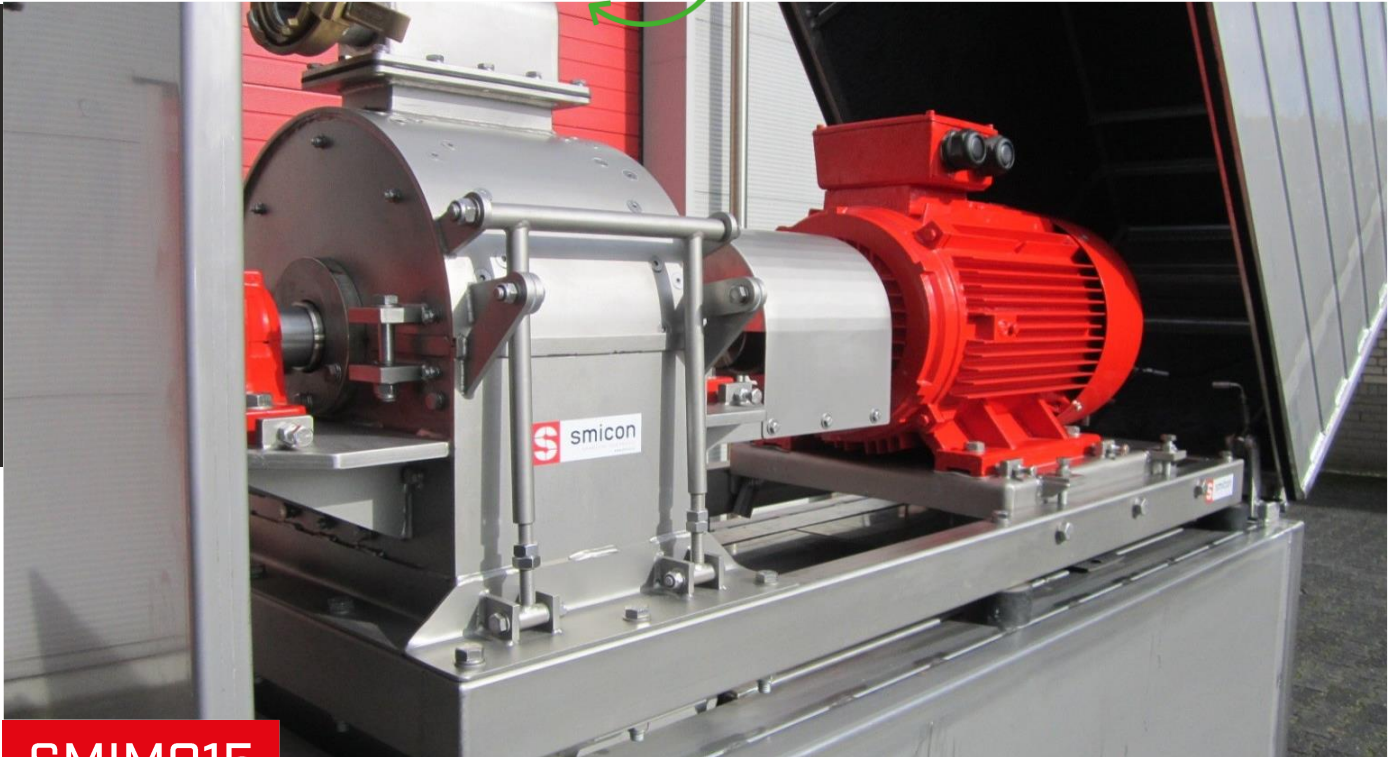


smicon

improve the process

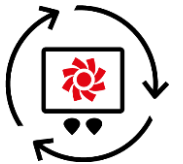
improve the future

PURIEREN

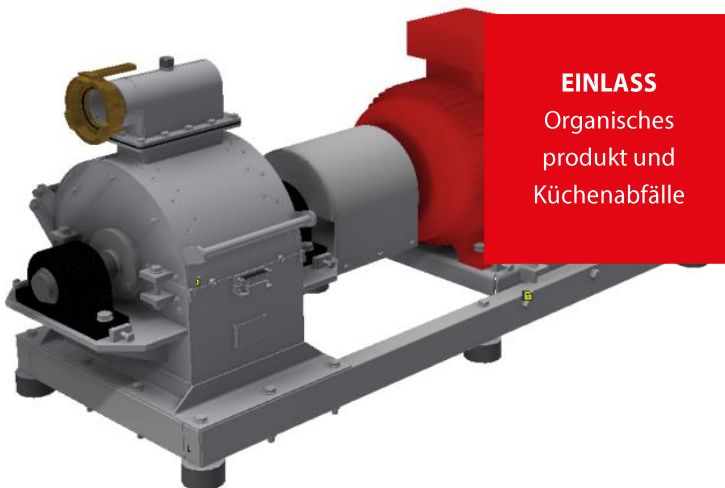


SMIM015

Der Rotor im SMIMO-Pürierer zermahlt organische Stoffe zu einem homogenen Brei, der verpumpt werden kann. Ein im Pürierer integriertes Sieb gewährleistet, dass das Produkt nur abgeleitet wird, sobald die Partikel die erforderliche Größe erreicht haben. Ein spezieller Schallschutzkasten verringert die Schallemission (sofern erforderlich). Die Teile lassen sich einfach austauschen und der Pürierer ist äußerst beständig gegen aggressive Produkte und Substanzen.



- ▶ Beständig gegen aggressive Produkte und Substanzen
- ▶ Ein im Pürierer integriertes Sieb gewährleistet, dass das Produkt nur abgeleitet wird, wenn die Partikel die erforderliche Größe erreicht haben.
- ▶ Aus Edelstahl gefertigt Verpackung



EINLASS
Organisches
produkt und
Küchenabfälle

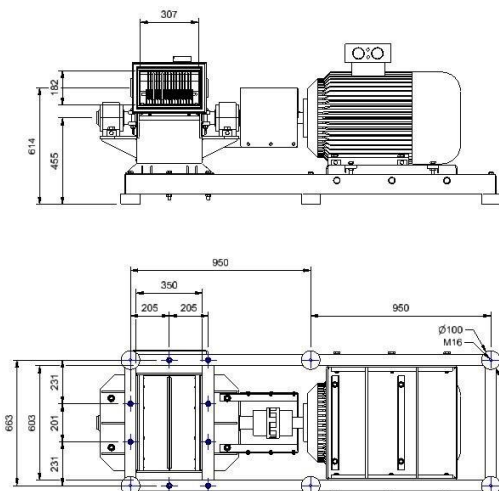


AUSLASS
Homogener
Strom

SMIM015

TECHNISCHE DATEN

Abmessungen	
Maschine allgemein	2130x765x970 mm (LxBxH)
Einlass	331x205 mm (LxB) (seitlicher Einlass) 4" (oberer Einlass)
Auslass	600x350 mm (LxB)
Transportabmessungen	2130x765x1120 mm (LxBxH)
Transportvolumen	1,58 m ³
Nutzraum	3630x2365 mm
Maschenweite Sieb	Ø3, Ø10, Ø15, Ø20, Ø25 oder □5 mm
Gewicht	
Gewicht	850 kg
Bodenbelastung	3 kN (je Tragfläche)
Transportgewicht	850 kg
Antrieb	
Leistungsaufnahme	18 bis 75 kW
Drehzahl Achse	1500 bis 3000 1/min
Schutzart	IP56
Produkt Daten	
Leistung	1-100 m ³ /h
Temperatur Produkt	1-70 °C
Sonstige technische Daten	
A-bewerteter Schalldruckpegel	88 dB
C-bewerteter momentaner Schalldruckpegel	<130 dB
Die technischen Daten sind nach der Maschine ohne Zubehör spezifiziert	
Abbildungen (seitlicher Einlass)	



Zubehör	
Rahmen mit/ohne Tank	Schallschutzkasten
Einfüllrutsche mit Spritzschutz	Wartungssatz
Nutzraum und Abbildungen (oberer Einlass)	

